

Circuitos eléctricos básicos. Nivel 1.

Circuíto en Serie

1. Debuxa o esquema eléctrico dun circuíto que contén unha pila, un interruptor e dous motores conectados en serie.

2. O interruptor hai que poñelo ao lado do polo positivo da pila. É certo?

3. Podemos acender e apagar cada un destes motores de xeito independente?

4. Que acontece coa velocidade de xiro dos motores? Funcionarán igual que se os conectamos por separado? Por que?

5. Temos dous circuitos, un circuíto simple, cunha pila, un motor e un interruptor, e un circuíto serie, cunha pila, un interruptor e dous motores.

a) debuxa o esquema eléctrico dos dous circuitos

Nome e apelidos:

- b) No circuito en serie a resistencia será _____ (maior ou menor)
- c) no circuito en serie a intensidade que circula será _____ (maior ou menor)
- d) Se estragamos un dos motores, o outro segue funcionando? Por que?

Circuíto en Paralelo

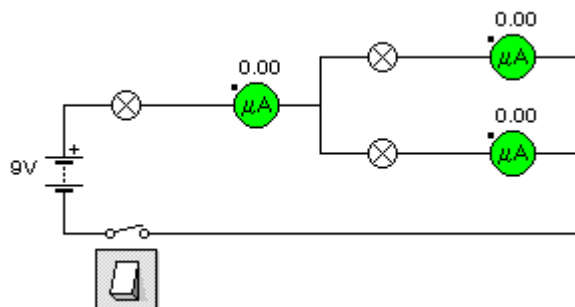
6. Debuxa o esquema eléctrico dun circuíto que contén unha pila, un interruptor e dous motores conectados en paralelo.
7. Podemos acender e apagar cada un destes motores de xeito independente? Debuxa o esquema eléctrico.
8. Que acontece coa velocidade de xiro dos motores? Funcionarán igual que se os conectamos por separado? Por que?

Nome e apelidos:

9. Se un dos motores se estraga, o outro segue funcionando? Por que?

Circuíto Mixto

10. No seguinte circuíto mixto, cal das tres lámpadas alumea máis? Por que?



Curtocircuíto

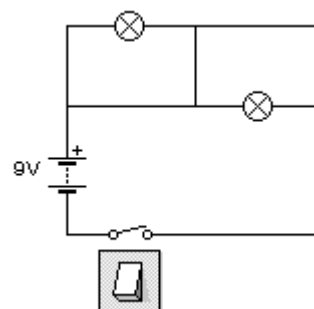
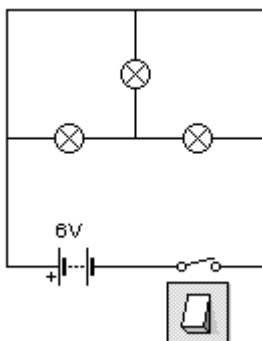
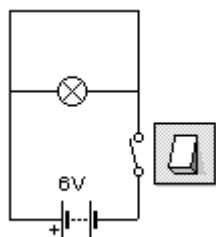
11. Cando se produce un cortocircuíto? Debuxa o esquema eléctrico:

12. Como é a resistencia?

13. E a intensidade?

Nome e apelidos:

14. Señala o cortocircuíto nos seguintes esquemas eléctricos:



Actividades

15. Fai as actividades do nivel 1 e apunta aquí a túa puntuación.