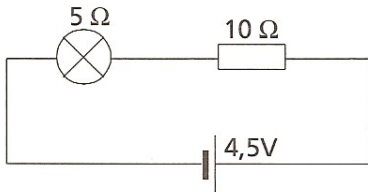


Nome e apelidos:

Circuitos eléctricos básicos. Nivel 2 - Cálculos.

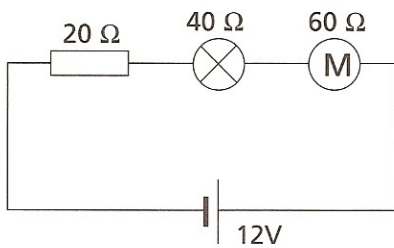
Cálculos de magnitudes en circuitos:

1. No circuito da figura, completa o seguinte cadro e debuxa como farías as medidas das magnitudes utilizando un polímetro.



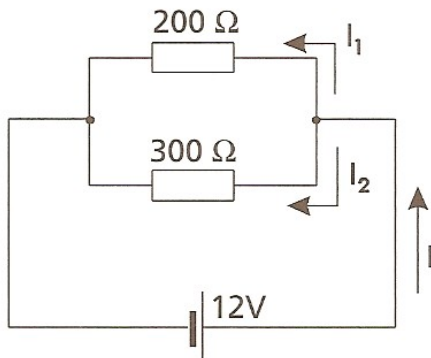
	Lámpada	Resistencia	total
R (Ω)			
I (A)			
V (V)			

2. No circuito da figura, completa o seguinte cadro e debuxa como farías as medidas das magnitudes utilizando un polímetro.



	Resistencia	Lámpada	Motor	Total
R (Ω)				
I (A)				
V (V)				

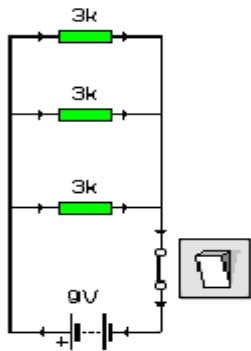
3. Completa o seguinte cadro, e indica como farías as medidas:



	1	2	total
R (Ω)			
I (A)			
V (V)			

Nome e apelidos:

4. No circuito da figura, completa o seguinte cadro e debuxa como farías as medidas das magnitudes utilizando un polímetro.



	1	2	3	Total
R (Ω)				
I (A)				
V (V)				

5. Calcula a resistencia equivalente dos seguintes circuitos:

