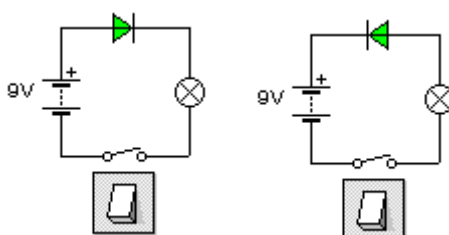
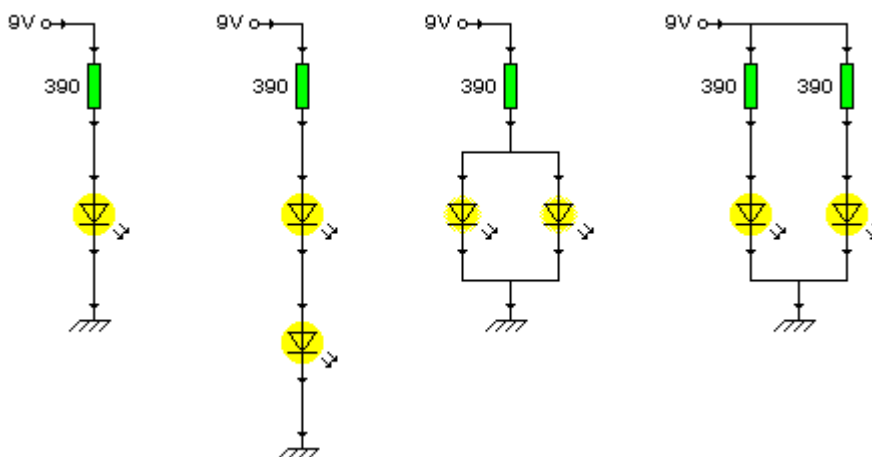


PRÁCTICAS CON DIODOS

1. Utiliza un polímetro para comprobar cal é o cátodo e cal é o ánodo dun díodo comercial.
2. Fai o mesmo cun LED.
3. Debuxa a parte interna dun LED para identificar o cátodo e o ánodo no caso de que teña as patas cortadas.
4. Realiza as seguintes montaxes e indica cómo funcionan e cal é a conexión correcta do díodo:



5. Conecta os seguintes circuítos nunha placa de prototipos (protoboard)



6. Realiza a seguinte montaxe con díodos LED e explica o seu funcionamento. Axúdate debuxando as frechas de corrente en cada posición do conmutador.

